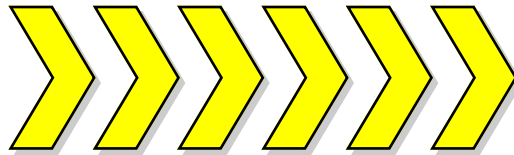
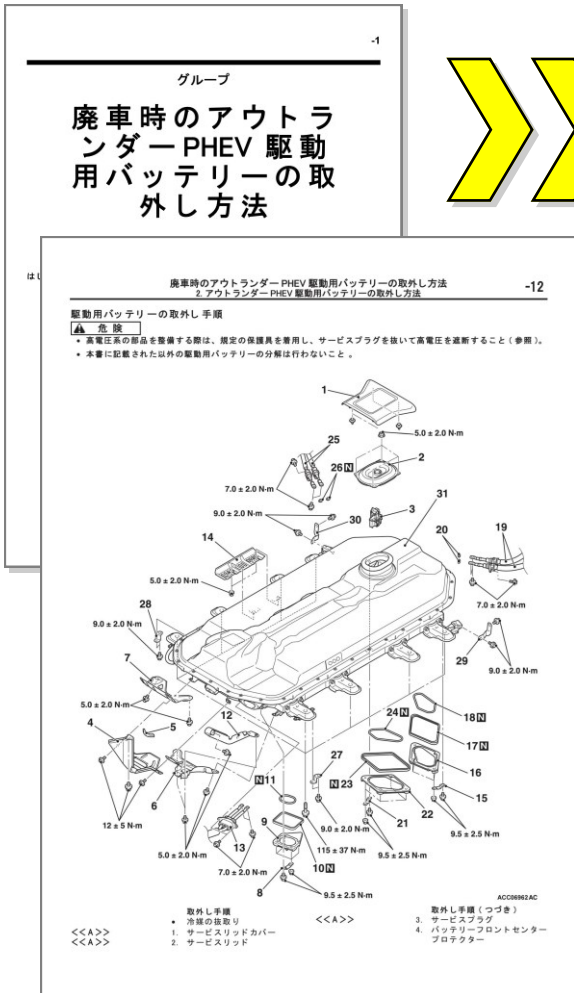


■アウトランダーPHEVの駆動用バッテリーの取り外しマニュアルを改訂しました

三菱自動車はエアバッグ・駆動用バッテリーの安全な取り外しのために、より分かりやすいマニュアルの提供に取り組んでいます。皆様の作業をより一層正確に行っていただけるものと思い、その事例のひとつとして、写真による表示の試みをこのたびご紹介します。

改修前

改修後



連続写真で、作業のコツ・作業後の状態などを示しています。

全体写真を中心に、作業箇所を拡大写真は吹き出しで示しています。

三菱自動車は、より分かりやすい情報を提供していきます。作業の際は、必ず以下のURLをご覧ください。

<http://www.mitsubishi-motors.com/jp/csr/environment/recyclelow/battery.html>